

一、概述:

CYZ型自吸式离心油泵, 用来输送汽油、柴油、煤油、航煤等石油产品, 是一种优良的货油泵, 并适用于陆地油库、油罐车的油料输送, 也可以用来输送海水、淡水等。更改用耐腐蚀机械密封后, 可输送化工液体。

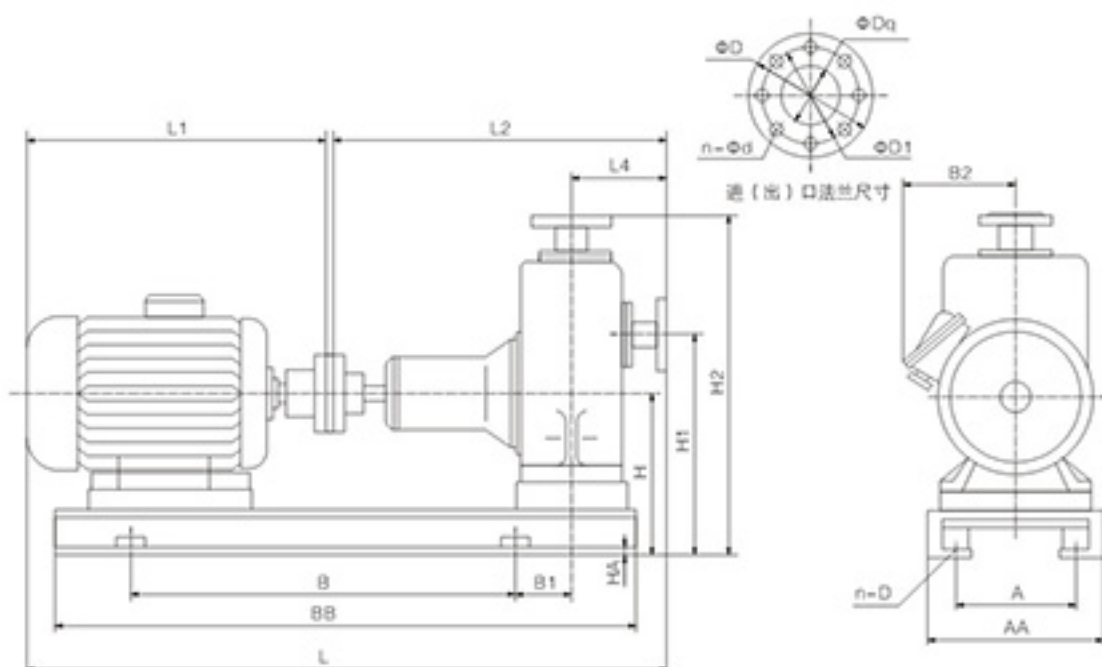
二、型号说明:



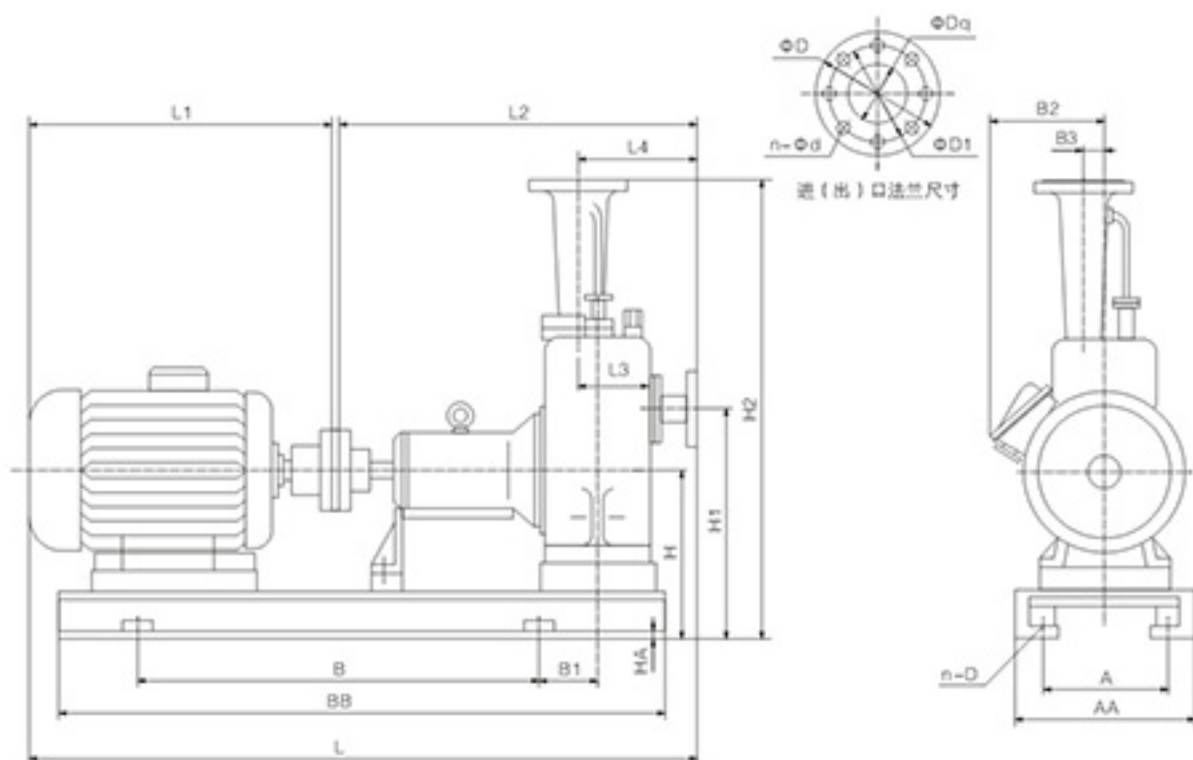
三、主要技术性能参数

型号	流量 m ³ /h	扬程 m	转速 r/min	功率 kW	必须汽蚀量 m	泵质量 kg
40CYZ-20	6.3	20	2900	1.1	3.5	29
40CYZ-40	10	40		4	3.5	35
50CYZ-40	10	40		4	3.5	36
50CYZ-12	15	12		1.5	3.5	36
50CYZ-20	18	20		2.2	3.5	41
50CYZ-32	14	35		4	3.5	43
50CYZ-50	12.5	50		5.5	3.5	48
50CYZ-60	15	60		7.5	3.5	74
50CYZ-75	20	75		11	3.5	82
80CYZ-13	35	13		3	4	51
80CYZ-17	43	17		4	4	52
80CYZ-25	50	25		7.5	4	54
80CYZ-32	50	32		7.5	4	66
80CYZ-55	60	55		18.5	4	136
80CYZ-70	60	70		22	4	161
100CYZ-40	80	45		22	5	184
100CYZ-40A	100	40	1450	22	4	310
100CYZ-40右	100	40		22	4	310
100CYZ-65	100	65	2900	30	4	205
100CYZ-75	70	75		30	4	208
150CYZ-55	160	55	45	5	370	
150CYZ-65	170	65	1450	55	5	504
150CYZ-80	150	80	2900	55	4.5	470
200CYZ-63	280	63	1450	90	5	620
200CYZ-65	380	65		110	5	630
250CYZ-50	400	50		90	5	670
250CYZ-55	450	55		110	5	844

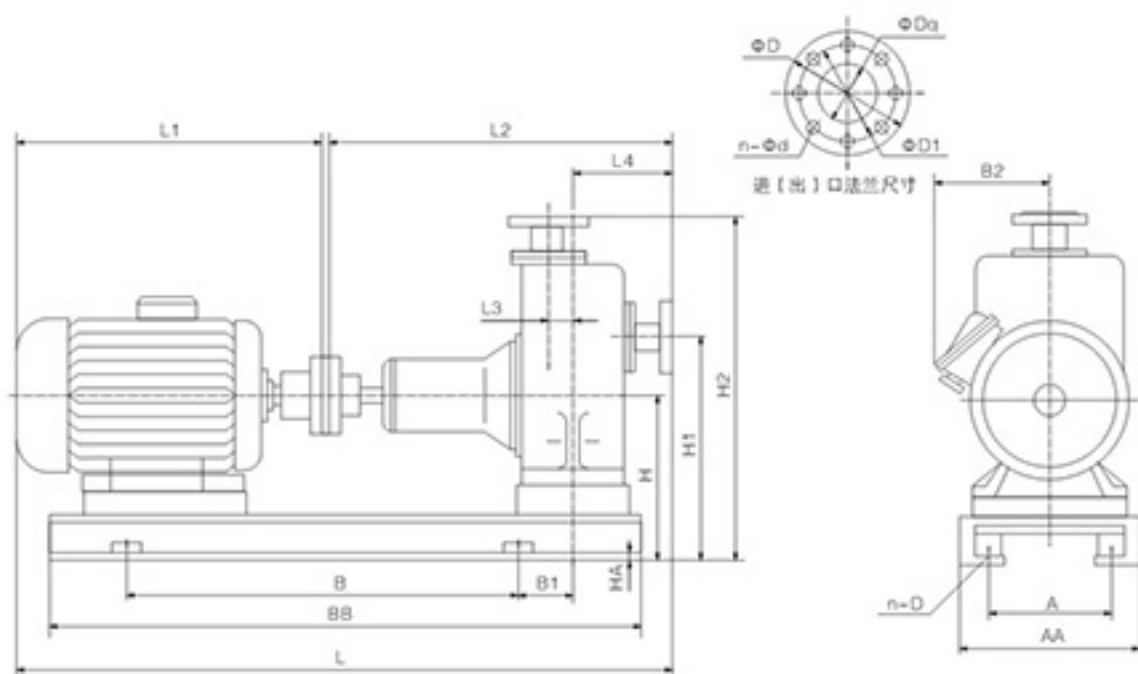
四、泵外形及安装尺寸



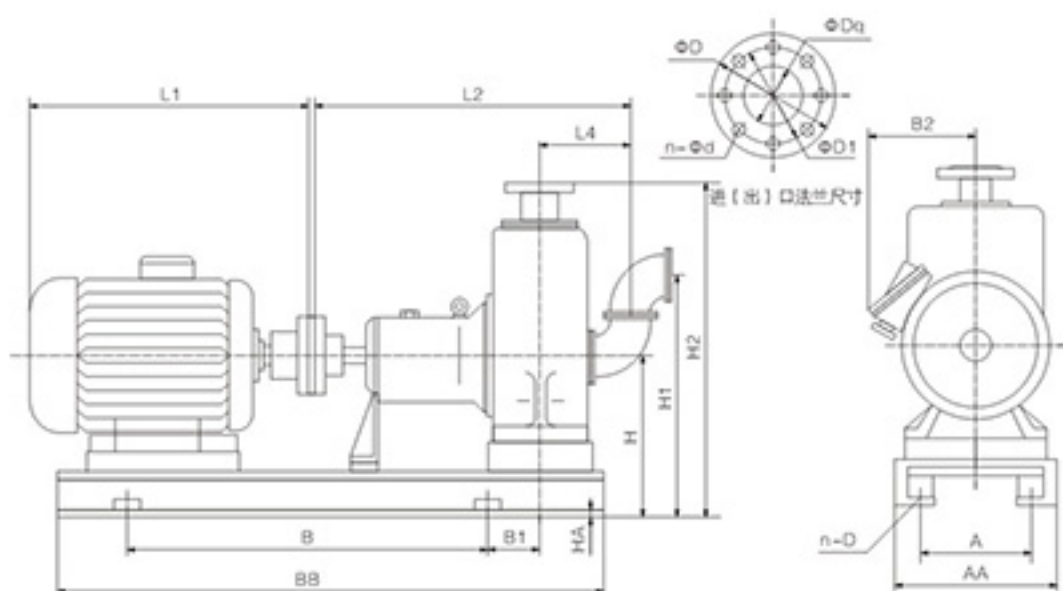
40CYZ-40 50CYZ-20 50CYZ-35 50CYZ-40 80CYZ-13 80CYZ-25
80CYZ-55 100CYZ-40A 100CYZ-40A (右) 150CYZ-55



80CYZ-70 100CYZ-40 100CYZ-65 100CYZ-75



40CYZ-20 40CYZ-40 50CYZ-12 50CYZ-200 50CYZ-35 50CYZ-40
 50CYZ-50 50CYZ-60 50CYZ-75 80CYZ-13 80CYZ-17 80CYZ-25
 80CYZ-32 80CYZ-55



150CYZ-65 150CYZ-80 200CYZ-63 200CYZ-65 250CYZ-50
 280CYZ-55 80CYZ-70 100CYZ-40 100CYZ-65 100CYZ-75

型号	L	L1	L2	L3	L4	B	BB	B1	B2	B3	A	AA	H	H1	H2	HA	n-b
40CYZ-20	776	358	415	48	137	320	595	70	225		145	170	195	300	436	15	4-18
40CYZ-40	989	472	515	0	173	500	766	33	225		210	250	220	330	530	15	4-18
50CYZ-40	989	472	515	0	173	500	766	33	225		210	250	220	330	530	15	4-18
50CYZ-12	847	482	362	55	161	340	660	67	225		150	180	185	305	465	15	4-18
50CYZ-20	808	396	409	0	138	500	800	10	225		150	180	191	326	463	15	4-18
50CYZ-35	936	472	461	0	146	500	800	65	225		210	250	211	356	496	15	4-18
50CYZ-50	990	517	484	41	144	500	821	65	225		250	280	220	345	490	15	4-18
50CYZ-60	1156	525	625	41	215	640	935	60	240		250	280	265	435	620	15	4-18
50CYZ-75	1284	662	620	88	155	1000	1244	27	240		300	330	258	428	604	15	4-18
80CYZ-13	879	390	487	0	166	400	658	0	190		250	280	200	360	498	20	4-18
80CYZ-17	1031	472	547	70	191	610	810	20	225		210	250	208	368	534	15	4-18
80CYZ-25	1070	518	550	0	210	48	821	70	225		250	280	220	350	526	15	4-18
80CYZ-32	969	518	451	72	180	0480	821	70	240		250	280	220	390	595	15	4-18
80CYZ-55	1360	710	648	0	206	790	990	0	285		280	330	290	460	665	20	4-22
80CYZ-70	1487	753	732	54	272	730	1130	0	240	90	300	360	310	460	930	20	4-22
100CYZ-40	1452	767	682	0	147	780	1350	145	240	90	315	360	380	550	800	20	4-20
100CYZ-40	1452	767	682	0	147	780	1350	145	240	90	315	360	380	620	800	20	4-20
100CYZ-40	1503	747	753	62	277	730	1200	133	240		315	360	310	520	951	20	4-20
100CYZ-65	1572	820	750	62	272	780	1332	116	240	90	345	400	335	555	985	20	4-20
100CYZ-75	1572	820	750	62	272	780	1332	116	240	90	345	400	335	555	985	20	4-24
150CYZ-55	2167	857	1310	75	628	1280	1420	70	290	90	395	435	390	830	940	20	4-24
150CYZ-65	2223	954	1226	0	606	1300	1470	77.5	290		575	620	490	930	1130	20	4-27
150CYZ-80	2269	954	1312	140	750	1250	1820	0	330		450	500	421	841	1024	20	4-27
200CYZ-63	2474	1060	1411	80	788	1000	1755	125	330		575	620	450	1108	1210	20	4-27
200CYZ-65	2447	1060	1411	80	788	1000	1755	125	330		685	745	450	1108	1210	20	4-32
250CYZ-50	2560	1060	1498	196	766	1000	1755		330		575	620	540	1122	1361	20	4-32
250CYZ-55	2560	1060	1498	196	766	1000	1755		330		685	745	540	1122	1361	20	4-32

型号	进口法兰				出口法兰			
	D	D1	Dg	N-d	D	D1	Dg	N-d
40CYZ-20	130	100	40	4-14	120	90	32	4-14
40CYZ-40	130	100	50	4-14	130	100	50	4-14
50CYZ-40	130	100	40	4-14	130	100	40	4-14
50CYZ-12	140	110	50	4-14	140	110	50	4-14
50CYZ-20	135	103	50	4-14	135	103	50	4-14
50CYZ-35	135	103	50	4-15	135	103	50	4-15
50CYZ-50	130	100	50	4-14	130	100	50	4-14
50CYZ-60	160	125	50	4-14	160	125	50	4-14
50CYZ-75	135	103	50	4-18	135	103	50	4-18
80CYZ-13	185	150	76	4-14	185	150	76	4-14
80CYZ-17	195	160	80	4-14	195	160	80	4-14
80CYZ-25	195	160	80	4-18	195	160	80	4-18
80CYZ-32	195	160	80	4-14	195	160	80	4-14
80CYZ-55	195	160	80	4-18	195	160	80	4-18
80CYZ-70	195	160	80	4-14	195	160	80	4-14
100CYZ-40	215	185	100	8-18	215	185	100	8-18
100CYZ-40A	215	185	100	8-18	215	185	100	8-18
100CYZ-40B	215	185	100	8-18	215	185	100	8-18
100CYZ-65	215	185	100	8-18	215	185	100	8-18
100CYZ-75	215	185	100	8-18	215	185	100	8-18
150CYZ-55	280	240	150	8-23	280	240	150	8-23
150CYZ-65	280	240	150	8-23	280	240	150	8-23
150CYZ-80	280	240	150	8-23	280	240	150	8-23
200CYZ-63	325	281	200	12-23	325	281	200	12-23
200CYZ-65	325	281	200	12-23	325	281	200	12-23
250CYZ-50	395	350	250	12-23	395	350	250	12-23
250CYZ-55	395	350	250	12-23	395	350	250	12-23