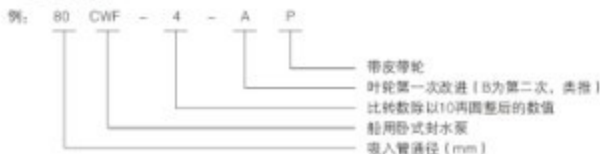


一、概述

CWF型船用卧式封水泵是本公司研制的专利产品，国内首创。产品具有结构新颖、体积小、安装、使用维修方便等特点。该产品是挖泥泥泵配套用封水泵用于保护泥泵正常工作，延长泥泵使用寿命。也可用于各种船舶、军舰作压舱泵、压载泵、消防泵等。

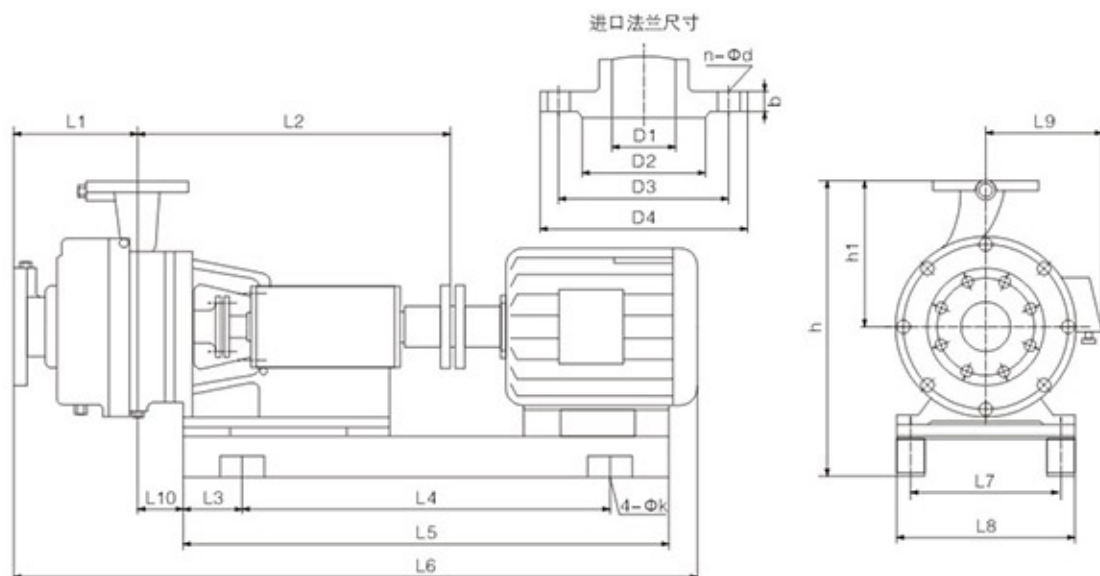
二、型号说明



三、主要技术性能参数

型号	流量 m ³ /h	扬程 m	转速 r/min	功率 kW	(NPSH) r m	泵质量 kg
65CWF-3.5	25	100	2950	15	3	181
65CWF-5.5	25	80		15	3	165
65CWF-9	40	30		7.5	3	136
65CWF-7	40	40		11	3	154
65CWF-6.5	30	40		7.5	3	124
65CWF-6	40	50		15	3.5	152
65CWF-5	40	60		15	3.5	163
65CWF-4.5	40	80		18.5	3.5	185
65CWF-4	30	70		15	3.5	156
65CWF-3.5	40	100		30	4	238
65CWF-3	40	120		30	4	246
80CWF-4	30	80		15	3	169
80CWF-7.5	50	50		18.5	4	178
80CWF-8.5	50	40		15	4	142
80CWF-10	50	30		11	4	131
80CWF-6	50	65		18.5	4	149
80CWF-5	50	80		30	4	296
80CWF-5A	50	70		22	4	262

型号	流量 m ³ /h	扬程 m	转速 r/min	功率 kW	(NPSH) r m	泵质量 kg
80CWF-3.5	50	120	2950	37	4.5	322
80CWF-11	60	30		11	4.5	112
80CWF-8	60	40		15	4.5	148
80CWF-7	60	50		18.5	4.5	198
80CWF-6.5	60	60		22	4.5	258
80CWF-5.5	60	80		30	4.5	286
100CWF-4.5A	60	100		37	5	302
100CWF-4.5	60	110		37	5	330
100CWF-4	60	120		45	5	366
100CWF-10	80	30		18.5	5.5	149
100CWF-8.5	80	40		22	5.5	267
100CWF-7.5	80	50		30	5.5	319
100CWF-6.5	80	60		37	5.5	338
100CWF-6	80	880		45	5.5	384
125CWF-5	80	110		55	5.5	456
125CWF-4	80	120		75	5.5	518

四、泵外形及安装尺寸


型号	L ₁	L ₂	L ₃	L ₄	L ₅	L ₆	L ₇	L ₈	L ₉	L ₁₀	h	h ₁	4-ΦK
65CWF-3.5	180	620	100	750	950	1220	350	400	310	65	230	490	4-Φ19
65CWF-5.5	180	616	100	640	840	1220	285	335	255	65	230	490	4-Φ19
65CWF-9	180	590	100	525	725	1115	235	285	310	67	180	425	4-Φ19
65CWF-6.5	180	600	100	600	800	1200	235	285	310	65	230	490	4-Φ19
65CWF-6	180	605	100	525	725	1210	285	335	255	65	230	490	4-Φ19
65CWF-5	180	600	100	600	800	1220	285	335	255	65	250	510	4-Φ19
65CWF-4.5	180	600	100	600	800	1200	285	335	255	65	250	510	4-Φ19
65CWF-4	180	602	100	628	820	1210	335	385	255	65	210	495	4-Φ19
65CWF-3.5	180	640	100	750	950	1420	350	400	310	65	230	495	4-Φ19
65CWF-3	180	640	100	750	950	1420	350	400	310	65	230	495	4-Φ19
80CWF-4	180	616	100	640	840	1220	285	335	255	65	230	490	4-Φ19
80CWF-7.5	200	636	100	720	920	1260	320	370	255	65	230	515	4-Φ19
80CWF-8.5	200	636	100	720	920	1260	320	370	255	65	230	515	4-Φ19
80CWF-10	200	640	100	720	920	1260	320	370	255	65	230	515	4-Φ19
80CWF-6	190	640	100	760	960	1350	320	370	255	62	230	525	4-Φ19
80CWF-5	190	640	100	800	1060	1420	360	400	285	62	230	525	4-Φ19
80CWF-5A	190	640	100	760	960	1350	320	360	255	62	230	525	4-Φ19
80CWF-3.5	200	708	100	830	1030	1500	360	400	310	65	250	545	4-Φ19
80CWF-11	200	640	100	720	920	1260	320	360	285	60	230	515	4-Φ19
80CWF-8	200	436	100	720	920	1260	320	360	285	60	230	515	4-Φ19
80CWF-7	200	640	100	760	960	1360	360	400	310	70	230	525	4-Φ19
80CWF-6.5	200	640	100	800	1000	1420	360	400	310	70	230	525	4-Φ19
80CWF-5.5	200	710	100	820	1020	1460	360	400	310	75	250	530	4-Φ19
100CWF-4.5A	200	720	100	820	1020	1460	360	400	310	72	250	530	4-Φ19
100CWF-4.5	200	720	100	820	1020	1460	360	400	310	72	250	530	4-Φ19
100CWF-4	200	720	100	820	1020	1460	400	440	345	75	280	550	4-Φ19
100CWF-10	200	740	100	830	1030	1370	320	360	285	70	230	515	4-Φ19
100CWF-8.5	200	740	100	830	1030	1420	320	360	285	70	230	515	4-Φ19
100CWF-7.5	200	740	100	830	1030	1450	360	400	310	75	250	530	4-Φ19
100CWF-6.5	200	740	100	830	1030	1450	360	400	310	75	250	530	4-Φ19
100CWF-6	220	760	100	880	1080	1530	400	440	345	80	250	530	4-Φ19
125CWF-5	220	790	100	900	1100	1610	450	500	385	80	250	530	4-Φ19
125CWF-4	220	790	100	900	1100	1685	450	500	385	80	250	530	4-Φ19

泵型号	进口法兰						出口法兰					
	D1	D2	D3	D4	b	n-φd	D1	D2	D3	D4	b	n-φd
65CWF-3.5A	Φ65	Φ123	Φ145	Φ185	17	4-Φ18	Φ50	Φ102	Φ125	Φ165	17	4-Φ18
65CWF-5.5	Φ65	Φ123	Φ145	Φ185	17	4-Φ18	Φ50	Φ102	Φ125	Φ165	17	4-Φ18
65CWF-9	Φ65	Φ123	Φ145	Φ185	17	4-Φ18	Φ50	Φ102	Φ125	Φ165	17	4-Φ18
65CWF-7	Φ65	Φ123	Φ145	Φ185	17	4-Φ18	Φ50	Φ102	Φ125	Φ165	17	4-Φ18
65CWF-6.5	Φ65	Φ123	Φ145	Φ185	17	4-Φ18	Φ50	Φ102	Φ125	Φ165	17	4-Φ18
65CWF-6	Φ65	Φ123	Φ145	Φ185	17	4-Φ18	Φ50	Φ102	Φ125	Φ165	17	4-Φ18
65CWF-5	Φ65	Φ123	Φ145	Φ185	17	4-Φ18	Φ50	Φ102	Φ125	Φ165	17	4-Φ18
65CWF-4.5	Φ65	Φ123	Φ145	Φ185	17	4-Φ18	Φ50	Φ102	Φ125	Φ165	17	4-Φ18
65CWF-4	Φ65	Φ123	Φ145	Φ185	17	4-Φ18	Φ50	Φ102	Φ125	Φ165	17	4-Φ18
65CWF-3.5	Φ65	Φ123	Φ145	Φ185	17	4-Φ18	Φ50	Φ102	Φ125	Φ165	17	4-Φ18
65CWF-3	Φ65	Φ123	Φ145	Φ185	17	4-Φ18	Φ50	Φ102	Φ125	Φ165	17	4-Φ18
80CWF-4	Φ80	Φ133	Φ160	Φ200	19	8-Φ18	Φ65	Φ123	Φ145	Φ185	17	4-Φ18
80CWF-7.5	Φ80	Φ133	Φ160	Φ200	19	8-Φ18	Φ65	Φ123	Φ145	Φ185	17	4-Φ18
80CWF-8.5	Φ80	Φ133	Φ160	Φ200	19	8-Φ18	Φ65	Φ123	Φ145	Φ185	17	4-Φ18
80CWF-10	Φ80	Φ133	Φ160	Φ200	19	8-Φ18	Φ50	Φ102	Φ125	Φ165	17	4-Φ18
80CWF-6	Φ80	Φ133	Φ160	Φ200	19	8-Φ18	Φ50	Φ102	Φ125	Φ165	17	4-Φ18
80CWF-5	Φ80	Φ133	Φ160	Φ200	19	8-Φ18	Φ50	Φ102	Φ125	Φ165	17	4-Φ18
80CWF-5A	Φ80	Φ133	Φ160	Φ200	19	8-Φ18	Φ50	Φ102	Φ125	Φ165	17	4-Φ18
80CWF-3.5	Φ80	Φ133	Φ160	Φ200	19	8-Φ18	Φ65	Φ123	Φ145	Φ185	17	4-Φ18
80CWF-11	Φ80	Φ133	Φ160	Φ200	19	8-Φ18	Φ65	Φ123	Φ145	Φ185	17	4-Φ18
80CWF-8	Φ80	Φ133	Φ160	Φ200	19	8-Φ18	Φ65	Φ123	Φ145	Φ185	17	4-Φ18
80CWF-7	Φ80	Φ133	Φ160	Φ200	19	8-Φ18	Φ65	Φ123	Φ145	Φ185	17	4-Φ18
80CWF-6.5	Φ80	Φ133	Φ160	Φ200	19	8-Φ18	Φ65	Φ123	Φ145	Φ200	17	4-Φ18
80CWF-5.5	Φ80	Φ133	Φ160	Φ200	19	8-Φ18	Φ65	Φ123	Φ145	Φ200	17	4-Φ18
100CWF-4.5A	Φ100	Φ158	Φ180	Φ220	20	8-Φ18	Φ80	Φ133	Φ160	Φ200	19	8-Φ18
100CWF-4.5	Φ100	Φ158	Φ180	Φ220	20	8-Φ18	Φ80	Φ133	Φ160	Φ200	19	8-Φ18
100CWF-4	Φ100	Φ158	Φ180	Φ220	20	8-Φ18	Φ80	Φ133	Φ160	Φ200	19	8-Φ18
100CWF-10	Φ100	Φ158	Φ180	Φ220	20	8-Φ18	Φ80	Φ133	Φ160	Φ200	19	8-Φ18
100CWF-8.5	Φ100	Φ158	Φ180	Φ220	20	8-Φ18	Φ80	Φ133	Φ160	Φ200	19	8-Φ18
100CWF-7.5	Φ100	Φ158	Φ180	Φ220	20	8-Φ18	Φ80	Φ133	Φ160	Φ200	19	8-Φ18
100CWF-6.5	Φ100	Φ158	Φ180	Φ220	20	8-Φ18	Φ80	Φ133	Φ160	Φ200	19	8-Φ18
100CWF-6	Φ100	Φ158	Φ180	Φ220	20	8-Φ18	Φ80	Φ133	Φ160	Φ200	19	8-Φ18
125CWF-5	Φ125	Φ184	Φ210	Φ250	22	8-Φ18	Φ100	Φ158	Φ180	Φ220	20	8-Φ18
125CWF-4	Φ125	Φ184	Φ210	Φ250	22	8-Φ18	Φ100	Φ158	Φ180	Φ220	20	8-Φ18